

DM-300

Mobiele afzuigunit 6000 m³/h



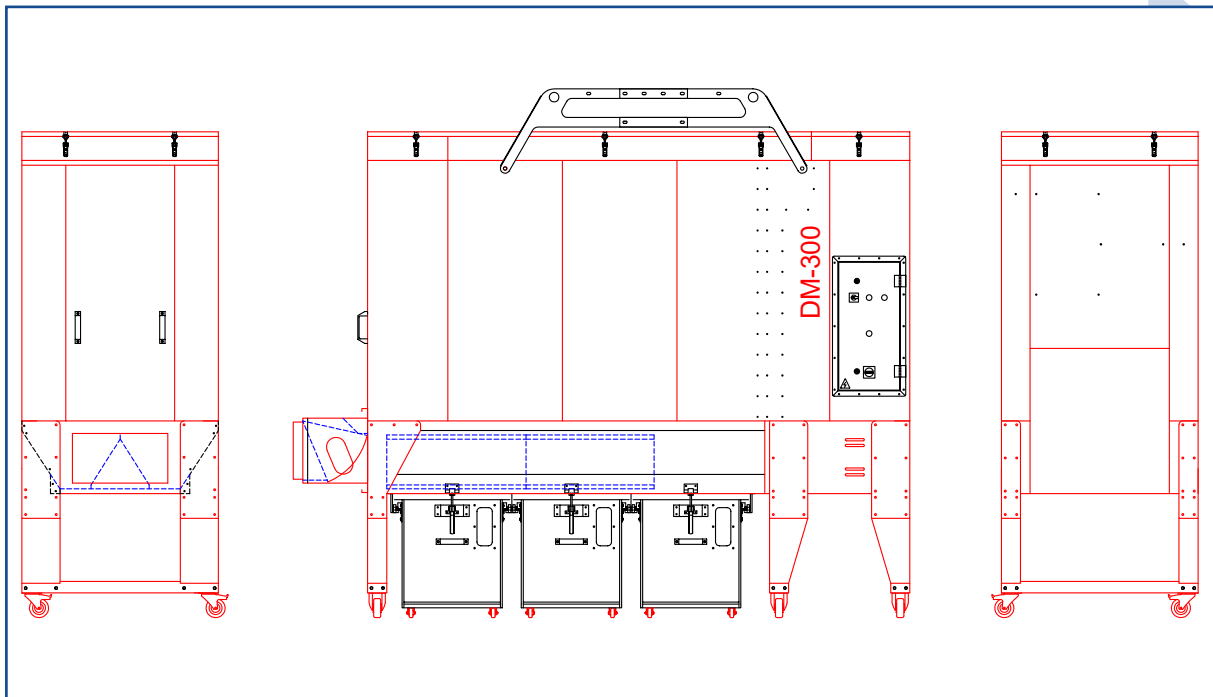
De DM-afzuigunits van Riedex werken op onderdruk. Ze zijn ontworpen voor het afzuigen van houtbewerkingsmachines, maar kunnen ook worden toegepast voor het afzuigen van stof en spanen van plastic, aluminium en papier.

Kenmerken

- Verhoogde zuigkracht
- Laag geluidsniveau, slechts 70 dB(A)
- Compacte afmetingen
- Bewaking ondergrens volume
- Nieuwste generatie filters
- Gecertificeerd volgens NEN-EN 16770
- Zeer hoog ventilatorrendement
- Extra onderdruk
- Reststofgehalte <0,1 mg/m³
- 2 jaar garantie

CE

RIEDEX



Technische gegevens DM-300	
Motor	7,5 kW
Volume (min.)	5089 m ³ /h
Onderdruk aan inlaat	2100 Pa
Volume (max.)	6000 m ³ /h
Filteroppervlak	31,8 m ²
Filterreiniging	Automatisch, offline; optie online (DM-300jet)*
Reststofgehalte	<0,1 mg/m ³
Opvangvolume	480 Liter
Geluidsniveau	70 dB(A)
Spanning	400V/50Hz
Stroom	14 [A]
Gewicht	780 kg
Afmetingen (LxBxH), incl. inlaat	3245 x 1030 x 2595 mm
Diameter inlaat	300 mm
* Persluchtaansluiting benodigd	